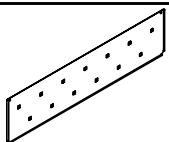
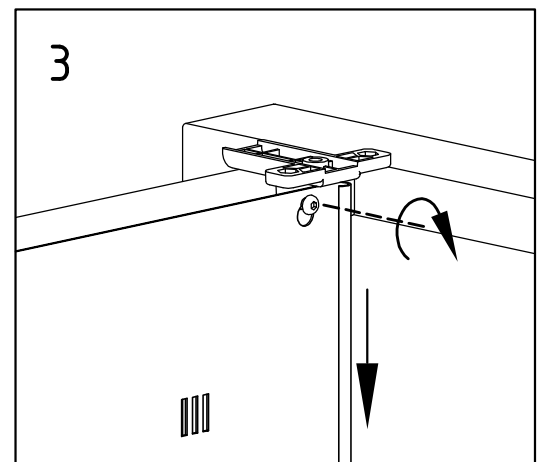
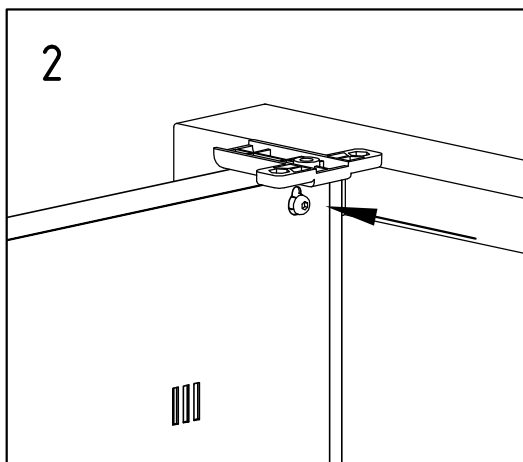
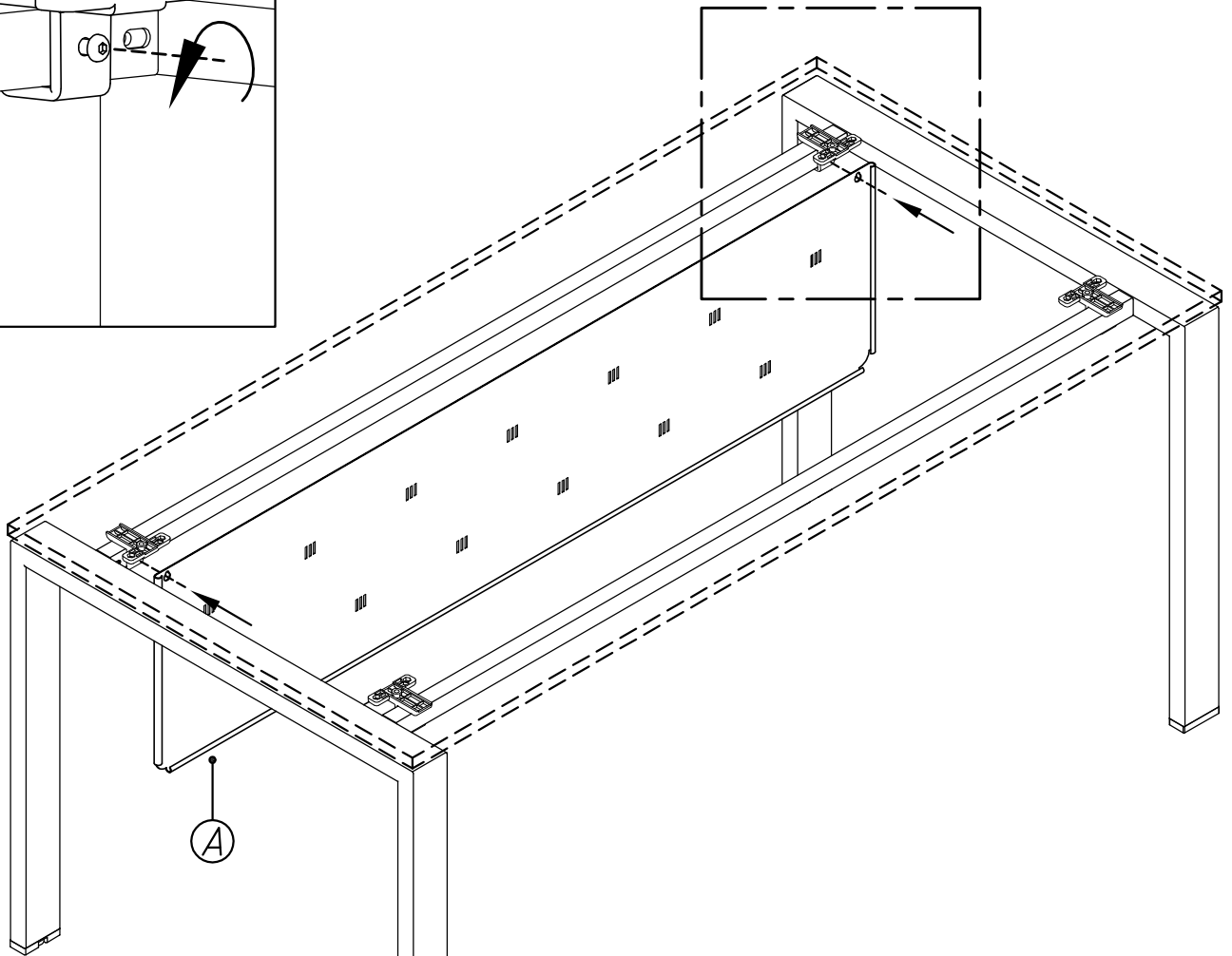
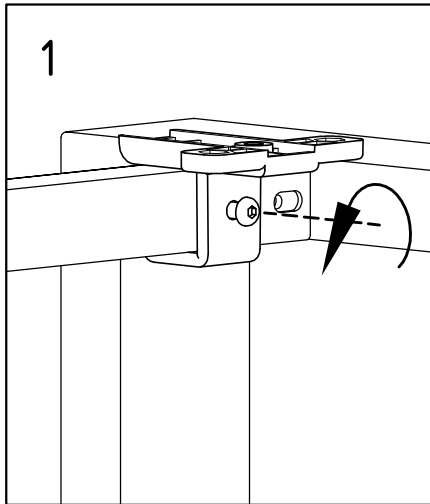
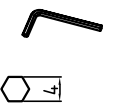




2 min.



x 1



Pz/Pcs

A

Qt./Qty

1

COD. 29000491

Rev. 07/2012